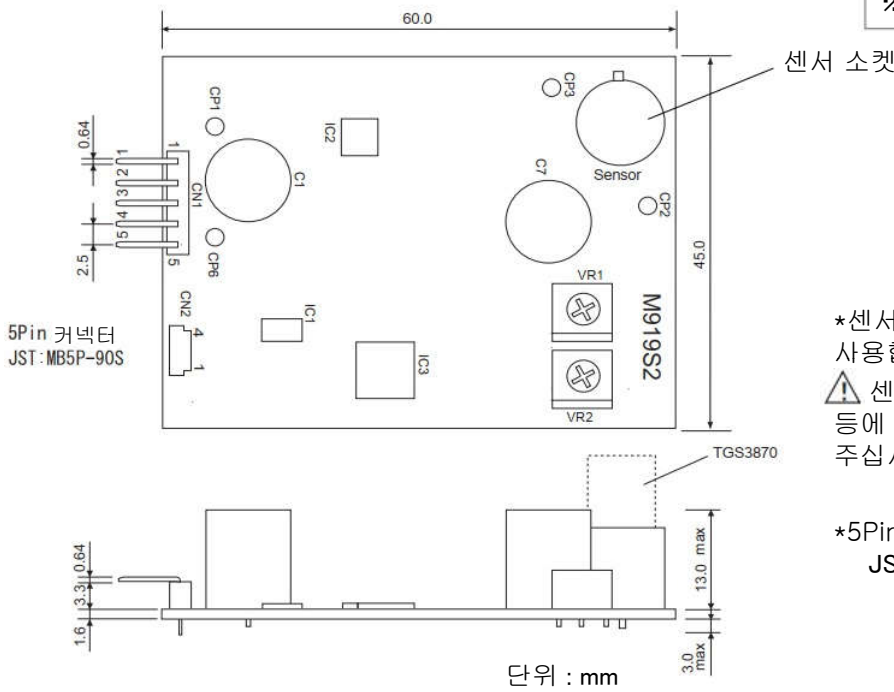


## EM3870B TGS3870 평가용 Module

### 개요:

EM3870B는 메탄, 일산화탄소 검지용 가스센서 TGS3870의 특성평가를 보다 간단하게 할 수 있는 평가용 Module입니다. TGS3870은, High, Low의 차등 히터 전압을 주기적으로 인가함에 따라, 하나의 센서로 메탄과 일산화탄소를 모두 검지할 수 있습니다. 본 평가 Module EM3870B를 사용함으로써, 센서로부터 간헐적으로 샘플링한 응답 신호를 연속적인 전압 신호로 변환하여 출력합니다.

### 구조 및 치수:



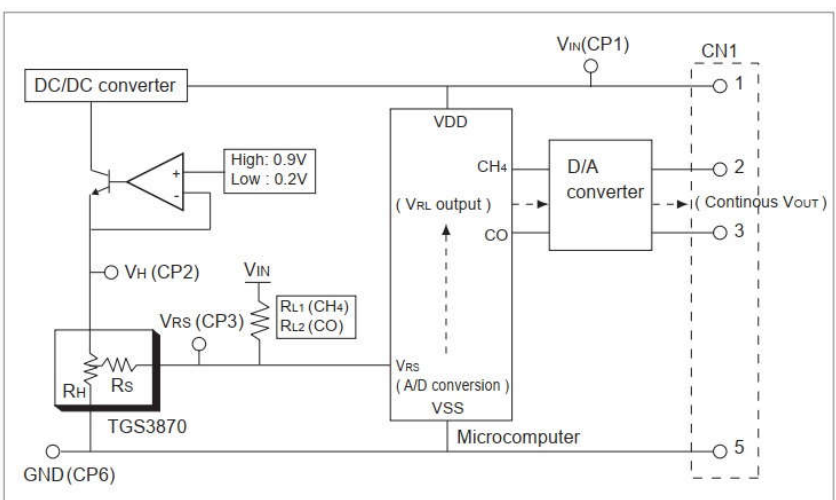
※센서는 본 Module에 포함되지 않습니다.

\*센서(TGS3870)는 센서소켓에 장착하여 사용합니다.

⚠ 센서 Pin 선단은 뾰족합니다. 손가락 등에 상처가 나지 않도록 취급에 주의하여 주십시오.

\*5Pin 커넥터 (JST:MB5P-90S) 에 맞는 소켓 JST:XHP-5P, 05JQ-BT

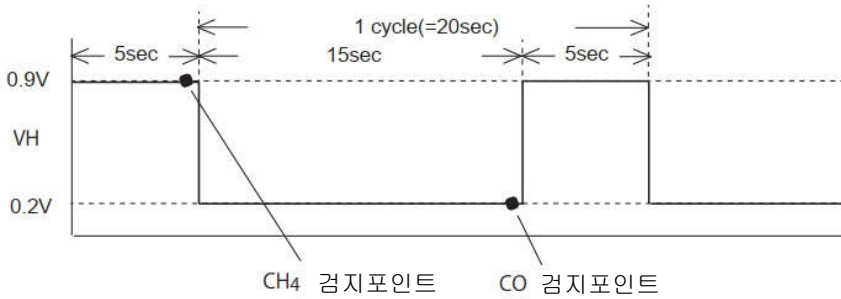
### 회로도:



\* CN1 Pin 배치는 아래와 같습니다.

PIN NO.	기호	명칭	사양
1	V <sub>IN</sub>	전원입력	DC 4.9 ~5.1V
2	V <sub>OUT1</sub>	센서출력(CH4)	V <sub>RL1</sub>
3	V <sub>OUT2</sub>	센서출력(CO)	V <sub>RL2</sub>
4	NC	무접속	
5	GND	접지(接地)	

### 구동 조건 :



### V<sub>OUT</sub> 측정값에서 센서 저항값으로의 환산 :

각 센서 출력 V<sub>OUT1</sub> 및 V<sub>OUT2</sub>는, 커넥터 CN1의 2-5 Pin 사이 (V<sub>OUT1</sub>) 및 2-5 Pin 사이(V<sub>OUT2</sub>)의 전압을 측정하는 것으로 판독할 수 있습니다. (Pin 배치표 참조) V<sub>OUT</sub>값은 20초마다 갱신됩니다.

센서의 저항값 (R<sub>s</sub>)은, V<sub>OUT1</sub>이나 V<sub>OUT2</sub>의 측정값을 이용하여 아래의 식으로 산출됩니다.

$$R_s(k\Omega) = \frac{V_{IN} - V_{OUT}}{V_{OUT}} \times R_L$$

$$\text{CH4검출측 : } R_s(k\Omega) = \frac{V_{IN} - V_{OUT1}}{V_{OUT1}} \times R_{L1}(\text{CH4})$$

$$\text{CO 검출측 : } R_s(k\Omega) = \frac{V_{IN} - V_{OUT2}}{V_{OUT2}} \times R_{L2}(\text{CO})$$

R <sub>L1</sub> (CH <sub>4</sub> )	1.0 kΩ
R <sub>L2</sub> (CO)	10 kΩ

### 주의사항 :

(주 1) 본 Module은 TGS3870의 평가용입니다. 다른 용도로의 사용은 하지 말아주십시오.

(주 2) 입력전압은 센서 특성에 영향을 끼치므로 정확하게 인가하여 주십시오.

과전압, 역전압을 인가하면 고장의 원인이 됩니다.

(주 3) VR1이나 VR2의 가변저항은 건들지 말아주십시오.

이 부품들은 가스센서가 소정의 구동 조건에서 동작하도록 조정되어 있으므로, 변경되면 센서가 파손될 우려가 있습니다.

(주 4) CN1에 접속하는 외부 Impedance

측정 데이터의 판독 정도(精度)를 확보하기 위해, CN1의 2번 Pin·3번Pin에 접속하는 외부기기의 입력 Impedance는, 1MΩ 이상으로 해주십시오.



본 제품을 구입할 때는  
QR 코드로 승낙 사항을  
확인해 주십시오.

[https://www.figaro.co.jp/en/pdf/Limited\\_Warranty\\_en.pdf](https://www.figaro.co.jp/en/pdf/Limited_Warranty_en.pdf)

본 자료의 내용과 제품사양은 성능향상을 위해 예고 없이  
변경될 수 있습니다.

#### FIGARO ENGINEERING INC.

1-5-11, SENBANISHI, MINO, OSAKA, JAPAN  
TEL : (81) 72-728-2044  
E-mail : figaro@figaro.co.jp  
<http://www.figaro.co.jp>

#### 경운무역

서울특별시 강북구 도봉로 328, 가든타워 1811호  
TEL : (02) 998-1765 FAX : (02) 996-4705  
E-mail : kw@kyungwoon.net  
<http://www.kyungwoon.net>